



**ПРОИЗВОДИТЕЛЬ ГАЛЬВАНИЧЕСКОГО ОБОРУДОВАНИЯ**



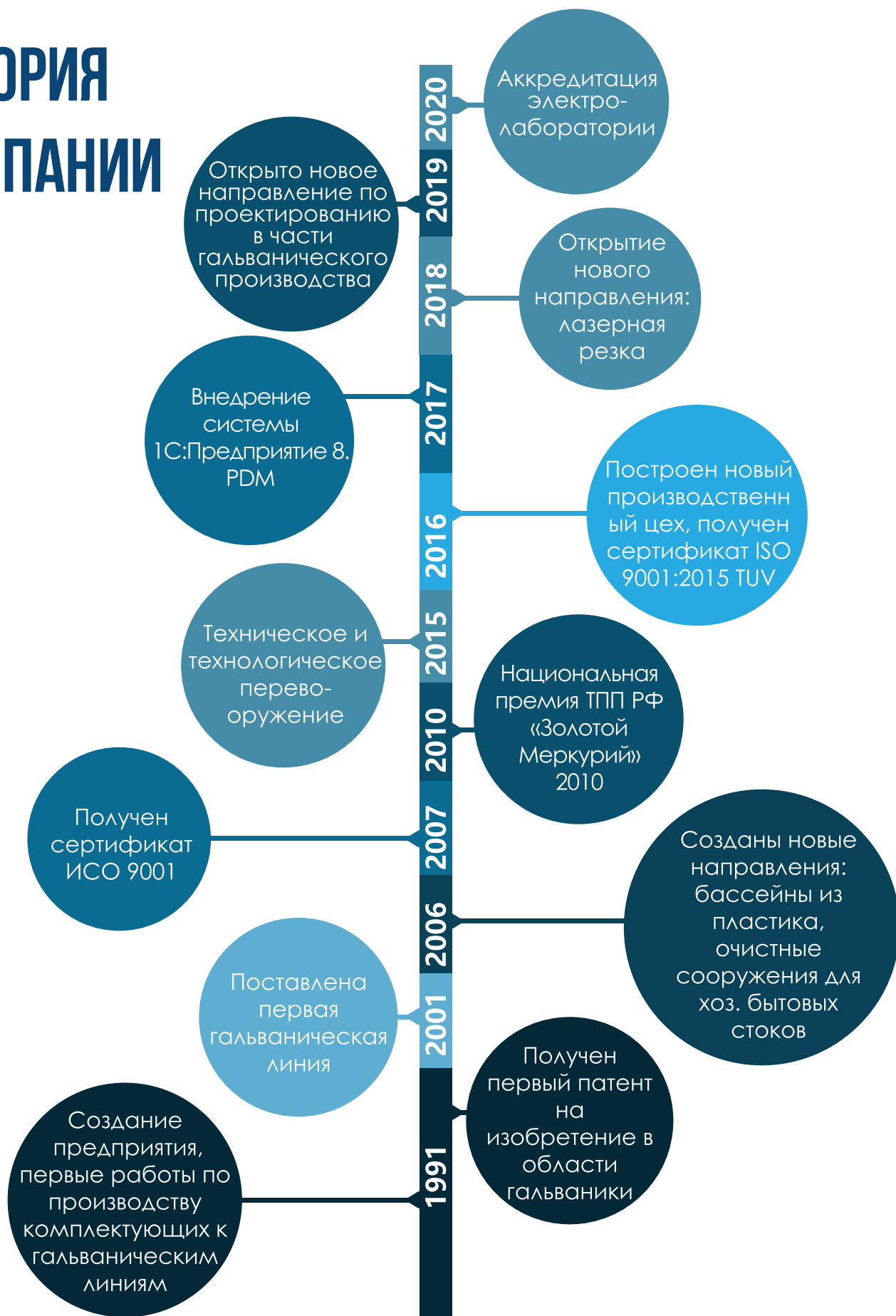


# СОДЕРЖАНИЕ

О компании	3
Производственный потенциал	7
Этапы разработки оборудования	12
Комплексные решения	13
Гальванические линии	16
Гальванические и промывные ванны	25
Транспортное оборудование	30
Умный гальванический завод	35
Система автоматки	39
Инженерные системы	41
Водоподготовка, очистные сооружения, скрубберы	45
Установка растворения цианов	50
Лицензии, разрешения, патенты	51
Галерея	53



# ИСТОРИЯ КОМПАНИИ



*Всегда Движение Вперед!*



230 сотрудников  
работают над  
созданием оборудования

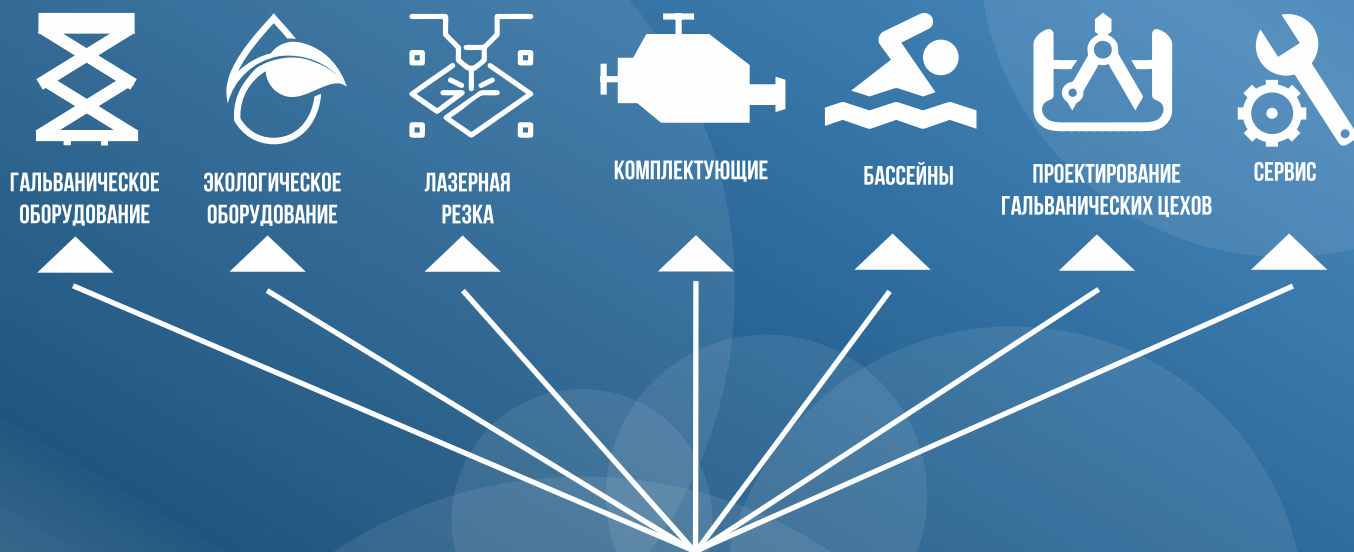


СМК соответствует  
требованиям международного  
стандарта ISO 9001:2015



Компания является членом  
одной из наиболее известных  
в мире ассоциаций в области  
нанесения покрытий  
ZVO (Германия)

# ПОЛИПЛАСТ



## НАПРАВЛЕНИЯ ДЕЯТЕЛЬНОСТИ

Компания «Полипласт» специализируется на проектировании и производстве современного гальванического оборудования, а также вентиляционных систем, систем очистки воздушного потока, бассейнов, предлагает комплексные решения по вопросам очистки промышленных и хозяйственно-бытовых сточных вод и водоподготовки, выполняет сервисное обслуживание поставляемого оборудования.

Оборудование ООО «Полипласт»  
успешно работает в более, чем

**1800** компаний России  
и зарубежья

Произведено уже более  
**70** тыс. единиц  
оборудования



## ГЕОГРАФИЯ ПОСТАВОК

*За годы своей деятельности продукция ООО «Полипласт» была поставлена более чем на 1800 предприятий из практически всех регионов России: от Калининградской области до Дальневосточного региона, а также успешно работает в странах СНГ, Прибалтики, Азии, Южной Америки.*



# ПРОИЗВОДСТВЕННЫЙ ПОТЕНЦИАЛ



ООО «Полипласт» в течение многих лет показывает стабильный рост и на сегодняшний день занимает лидирующие позиции на отечественном рынке изготовителей гальванического оборудования.

Сформированный производственный потенциал позволяет компании расти, делая вклад в развитие национальной экономики. Мы движемся вперед, не останавливаясь на достигнутом, внедряем инновационные технологии, применяем новейшие станки и оборудование, заботясь о высоком качестве производимого гальванического оборудования.

Конкурентоспособность организации напрямую зависит от степени квалификации персонала, принимающего непосредственное участие в процессе реализации потребностей заказчика.

Сотрудники ООО «Полипласт» - это более 200 высококвалифицированных специалистов. Обучение инженерно-технического и производственного персонала проводится и в России, и за рубежом. Программы профессиональной подготовки являются обязательной частью кадровой политики предприятия.

Сотрудники, привлекаемые непосредственно к изготовлению и монтажу гальванического оборудования, имеют сертификаты о прохождении обучения в ведущих европейских компаниях, таких как Simona (Германия), Agru (Австрия), Airtec (Германия), Mazurczak (Германия), KraftPowercon (Швеция), Hendor (Нидерланды).



### Лазерный комплекс AMADA

В цехе металлообработки,  
производит резку и гравировку  
металлических деталей лазером



## ПРОИЗВОДСТВЕННОЕ ОБОРУДОВАНИЕ

Наиболее известные мировые бренды, продукция которых использована при производстве



# СТАНКИ И ОБОРУДОВАНИЕ

Производственная площадка ООО «Полипласт» - это современные цеха, оснащенные новейшим станками для изготовления гальванического оборудования, что позволяет работать с высокой производительностью труда и выпускать качественную продукцию.

В цехе изготовления изделий из пластмасс установлено оборудование, которое позволяет изготавливать изделия любой конфигурации с минимальным количеством сварных швов. В зависимости от технологического процесса применяется подходящий вид пластмассы. Это позволяет производить изделия, которые отличаются химической инертностью к раствору, термостойки и безопасны в обслуживании.

В цехе применяются станок форматный, круглопильный **Altendorf F 45 ELMO**, машина для стыковой сварки **WEGENER SM-440 TP**, гравильно-фрезерный станок **BIGZEE PRO 1630**.

При помощи экструдера и ручного аппарата горячего воздуха привариваются дополнительные элементы. Экструдер обеспечивает отличное качество шва при сварке широкого перечня материалов толщиной до 10-12 мм. и незаменим при работе в ограниченном пространстве.

Оснащение цеха позволяет изготавливать изделия из различных пластмасс, таких как: Полиэтилен (PE), Полипропилен (PP), Поливинилхлорид (PVC), Хлорированный поливинилхлорид (С-PVC), Поливинилиденфторид (PVDF) или других материалов, исходя из технологических требований.





Цех изготовления металлоконструкций оснащен современным оборудованием для обработки листового и профилированного материала из металлов и сплавов.

**Лазерный комплекс AMADA ENSIS-3015** с резонатором AJ2000 с устройством смены паллет LST3015 обеспечивает безостановочную, высокоскоростную и высококачественную резку деталей различной формы, это позволяет избежать деформации заготовок и дополнительной механической обработки. Оборудование отлично справляется с разными металлами и сплавами - такими, как нержавеющая и углеродистая сталь, медь, латунь, алюминий и титан. Высокое качество лазерной резки позволяет использовать полученные детали без последующей механической обработки и без необходимости дополнительной зачистки под сварку.

С применением лазерного комплекса ENSIS-3015AJ возможно создания мельчайших разрезов и микроотверстий, что гарантирует максимально быстрое изготовление любых самых мелких деталей с точностью до 0.01 мм.

Для изготовления металлоизделий без сварных швов применяется **Гидравлический листогибочный пресс AMADA с ЧПУ HFE-M2-8025/7/A**.

Пресс листогибочный позволяет использовать различные комбинации усилия и длины гибки и работает с оптимальной эффективностью и энергопотреблением, с идентичной системой управления, двумя вариантами заднего упора. При использовании любой марки металла и при любых толщинах для достижения высококачественных результатов гибки, не требуется применение дополнительных приспособлений или ручных корректировок оператора.

**Гидравлические гильотинные ножницы AMADA** предназначены для резки металлических листов (коррозионностойких сталей - толщиной до 4 мм и углеродистых сталей - толщиной до 6 мм).



# ОКРАСКА МЕТАЛЛОКОНСТРУКЦИЙ

Металлоконструкции в гальваническом цехе подвержены воздействию агрессивных сред, которые постепенно ухудшают внешний вид изделий и их свойства.

Для продолжительного срока эксплуатации металлоконструкций важно обеспечить хорошую антикоррозионную защиту. Поэтому на первое место выходит тщательная подготовка поверхности, выбор высококачественных химически стойких грунтов и краски, а также технология их нанесения.

Металлоконструкции и детали оборудования окрашиваются в следующей последовательности:

- подготовка поверхности с помощью дробеструйного аппарата (передвижная беспылевая абразивоструйная система);
- обеспыливание поверхности;
- покрытие грунтом (Германия) - 2 слоя;
- нанесение двухкомпонентной эмали на эпоксидной основе (Германия) – 2 слоя.

Эмаль способна противостоять воздействиям агрессивных сред, к которым можно отнести повышенную температуру, растворы солей, щелочей, кислот (соляной, фосфорной, серной), различные газы.

Толщина защитного слоя составляет 110-170 мкм.

С целью дополнительной защиты корпусов ванн от коррозии их покрывают химически стойкой системой покрытия грунт-эмаль (производства Германия). Материал наносится в контролируемой по влажности и температуре воздушной среде. Производится 100% контроль толщины покрытия электронным толщиномером.



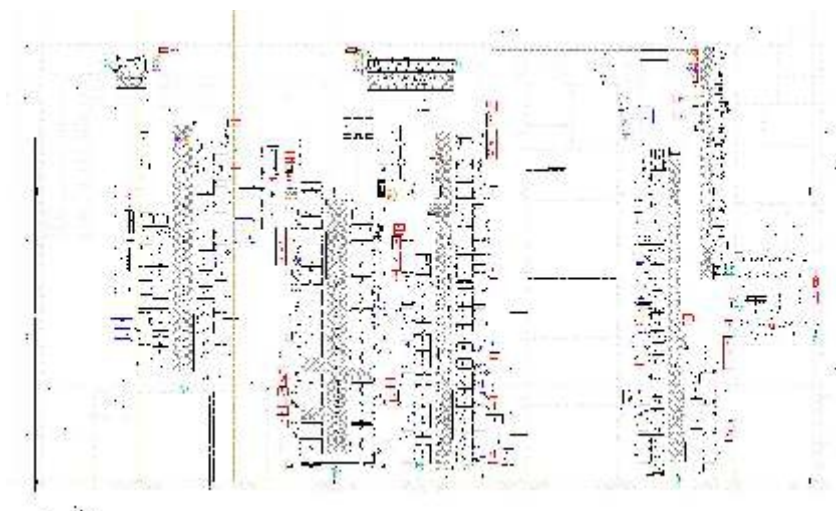


# ЭТАПЫ РАЗРАБОТКИ ТРЕХМЕРНЫХ МОДЕЛЕЙ ГАЛЬВАНИЧЕСКИХ ЦЕХОВ



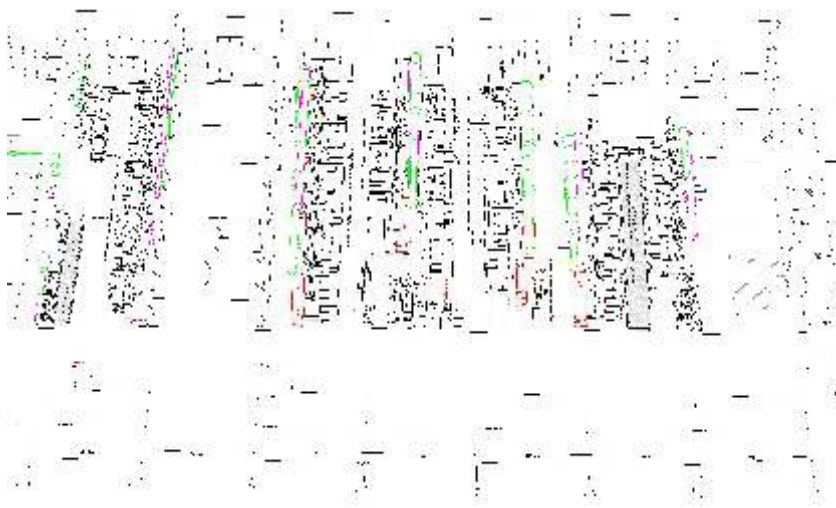
## 1-й Этап

Выезд сотрудников на объект, проведение замеров помещения, компоновка технологического оборудования, с учетом параметров существующих площадей.



## 2-й Этап

Трехмерное моделирование. Анализ взаимного расположения гальванического оборудования технологических коммуникаций. Пост-обработка модели.



## 3-й Этап

Заключительный этап обработки трехмерной модели, конечной целью которого является утверждение проекта заказчиком.





# КОМПЛЕКСНЫЕ РЕШЕНИЯ

## Система вентиляции

Бортовые отсосы, сборные воздуховоды с выводом за пределы цеха, вентиляторы, установки очистки вытяжного воздушного потока

## Металло- конструкции

Транспортные пути автооператора, опорная рама с регулируемыми опорами, подставки под оборудование

## Система управления

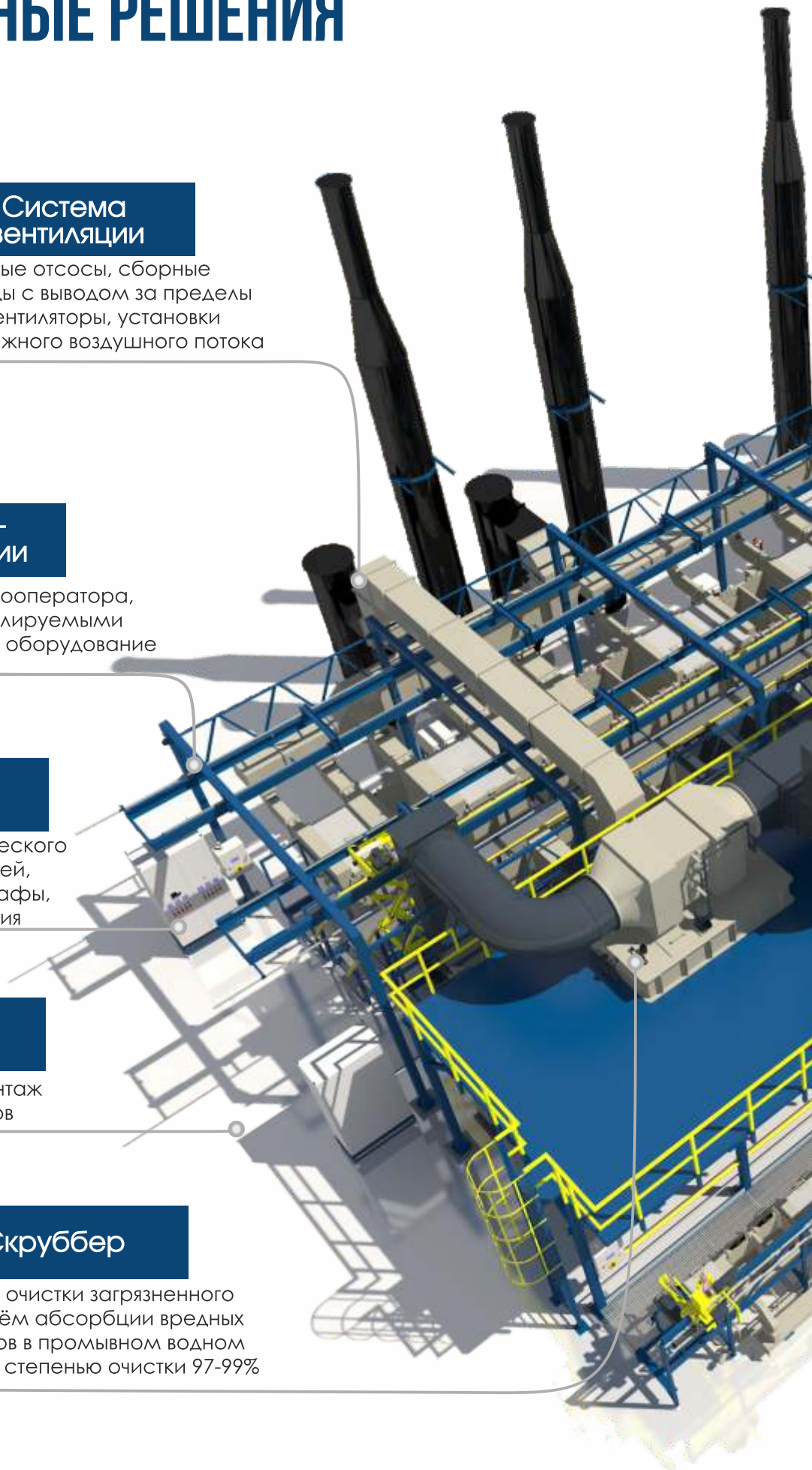
Система автоматического управления линией, электрические шкафы, блоки управления

## Химстойкие полы

Изготовление и монтаж химстойких полов

## Скруббер

Установка очистки загрязненного воздуха путём абсорбции вредных компонентов в промывном водном растворе со степенью очистки 97-99%



### Автоматическая двухрядная линия

Обработка деталей по  
нескольким техпроцессам  
одновременно

### Очистные сооружения

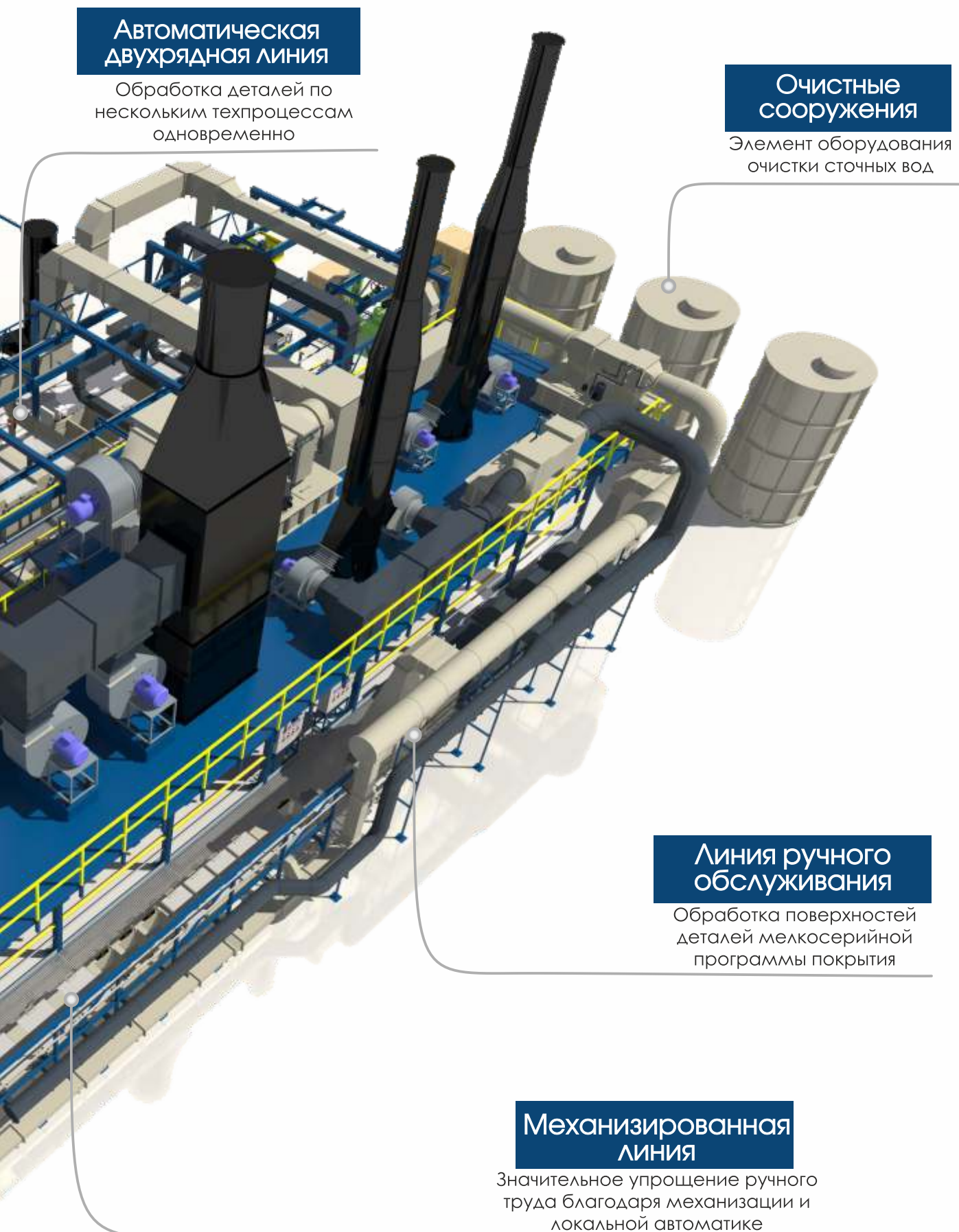
Элемент оборудования  
очистки сточных вод

### Линия ручного обслуживания

Обработка поверхностей  
деталей мелкосерийной  
программы покрытия

### Механизированная линия

Значительное упрощение ручного  
труда благодаря механизации и  
локальной автоматике





# КОМПЛЕКСНЫЕ РЕШЕНИЯ НАШЕЙ КОМПАНИИ

ООО «Полипласт» предлагает своим заказчикам комплексный подход, включающий в себя разработку проектной документации, поставку гальванического оборудования и очистных сооружений, систем водоподготовки, вентиляции, систем очистки воздуха, обустройство химически стойких полов. Наши партнеры – ведущие отечественные и зарубежные производители.

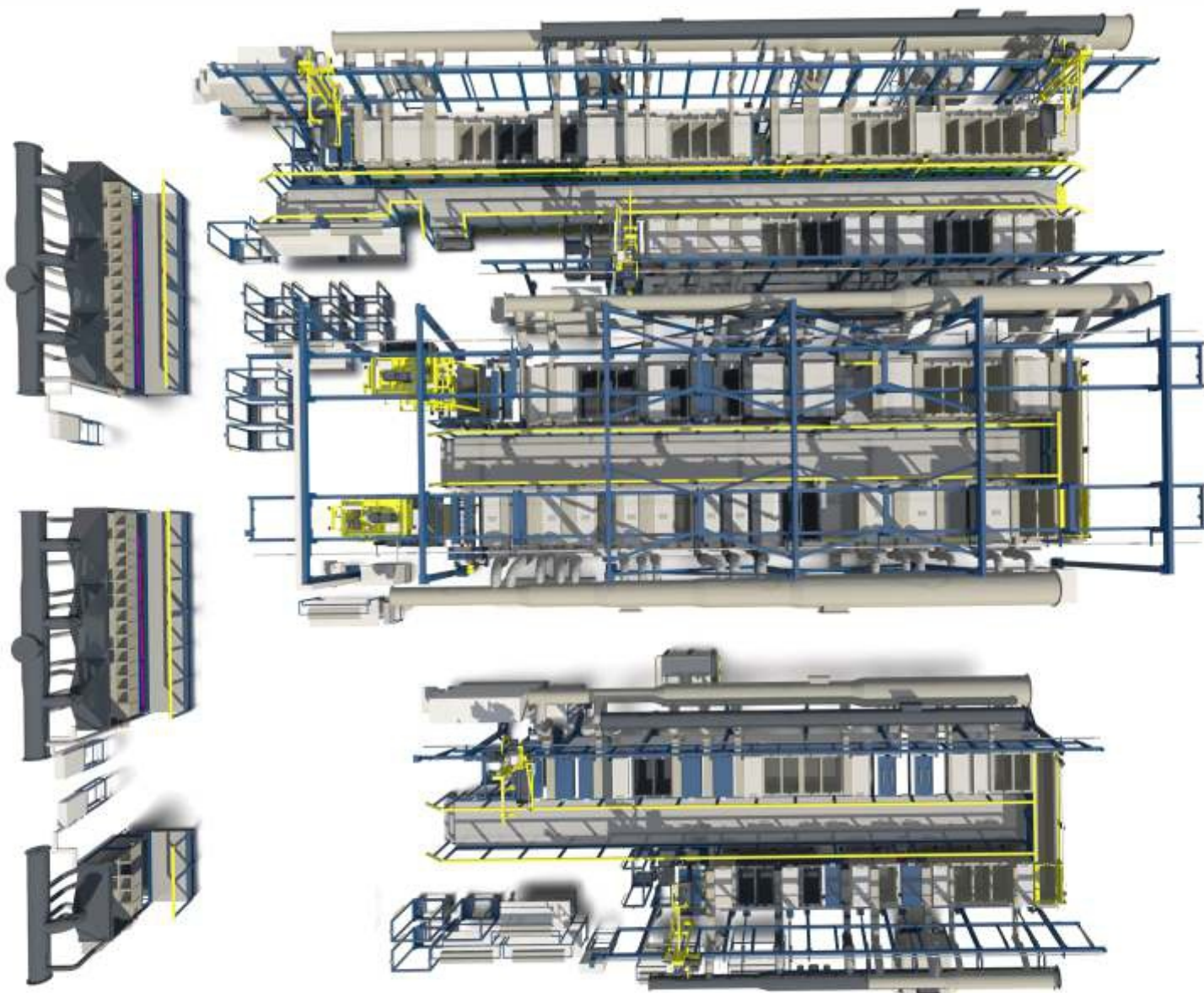
Мы предлагаем свои услуги в области поставки очистных сооружений различных типов: со сбросом в канализацию и с возвратом очищенной воды в производство, а также поставляем емкостное и насосное оборудование.

Поставляются системы водоподготовки различных категорий и производительности, в зависимости от потребностей производства. Установки водоподготовки подбираются на основании данных по исходной воде заказчика. При необходимости для определения качества исходной воды нашими специалистами производятся отборы проб на территории заказчика.

Наша компания проектирует, изготавливает и монтирует системы приточной и вытяжной вентиляции. Вентиляционные системы могут оснащаться системами рекуперации тепла, а также скрубберами, позволяющими очищать воздух с эффективностью 97-99%.

Мы постоянно совершенствуем производство, ищем новые решения в области проектирования, производства, монтажа, внедрения комплексного подхода к заказчику.





## ГАЛЬВАНИЧЕСКИЕ ЛИНИИ

Гальваническая линия – это комплект оборудования для выполнения технологических операций по подготовке поверхности деталей, нанесению покрытий и финишной обработке покрытий. Широкое применение гальванических покрытий порождает большое разнообразие гальванических цехов, как по видам обработки деталей, так и по производительности оборудования. В соответствии с объёмами производства используется оборудование с разной степенью автоматизации и механизации. Различают следующие виды гальванических линий:

- Линии ручного обслуживания;
- Линии механизированные;
- Линии автоматические.







# АВТОМАТИЧЕСКИЕ ЛИНИИ

Автоматизация и механизация процессов нанесения гальванических покрытий позволяют не только повысить производительность труда и улучшить качество покрытий, но и устранить малоэффективный ручной труд, особенно в тяжелых и вредных для человека производственных условиях.

Линии производства ООО «Полипласт» соответствуют самым высоким отечественным и европейским стандартам качества.

Главное преимущество наших автоматических линий – многопроцессность, т.е. возможность обрабатывать детали по различным технологическим процессам и совмещать в одной автоматической линии несколько видов покрытий.

Автоматическая линия может быть подвесочной, барабанной, барабанно-подвесочной.

САУ автоматической линии обеспечивает управление:

- автооператорами;
- автоматическими крышками ванн;
- устройствами поддержания уровня растворов;
- устройствами долива воды в промывные ванны;
- устройствами поддержания температуры в ваннах;
- устройствами управления барботажем;
- подъемниками загрузки-выгрузки;
- выпрямителями, с пересчетом параметров тока/напряжения, в зависимости от количества и/или площади деталей в загрузке;
- фильтровальными установками;
- устройствами дозирования компонентов растворов;
- чиллерами;
- жиромаслоуловителями;
- вытяжными вентиляторами;
- вентиляционными фильтрами.

САУ обеспечивает следующие способы управления: «Наладка», «Ручное управление», «Полуавтомат», «Автомат».

В режиме «Автомат» обработка деталей в технологических ваннах осуществляется по одной из выбранных программ (заранее введенных в базу данных технологических процессов). Автооператор выполняет процесс обработки деталей без участия человека, задачей которого остается только загрузить подвеску и сообщить САУ о готовности загрузочного места.

Ввод номенклатуры обрабатываемых деталей может осуществляться, как при помощи буквенно-цифровых знаков с клавиатуры панели пульта загрузки, так и при помощи сканера штрих-кодов. САУ позволяет контролировать правильность вводимых данных.

К каждой загрузке деталей после окончания процесса обработки, формируется протокол выполнения технологического процесса. Он содержит все необходимые данные о выполненных загрузках, в т. ч. основные параметры техпроцесса (время выдержки, сила тока, напряжение, температура раствора). Срок хранения отчетов и протоколов не ограничен.

В САУ может быть предусмотрен режим таймера, обеспечивающий заблаговременный нагрев ванн перед началом смены.

Система автоматического управления линией расположена в шкафу системы управления и в шкафу локальной автоматики, которые предназначены для эксплуатации в помещении гальванического цеха, и имеют степень защиты IP 54.

# УСТРОЙСТВО ГАЛЬВАНИЧЕСКОЙ ЛИНИИ



## Система автоматического управления

Управление технологическим процессом: движение автооператора, открывание/закрывание крышек, задание и контроль температуры в ваннах, контроль уровня раствора, крышками и др. технологическим оборудованием

## Автооператор ножничного типа

Доступны другие типы автооператоров: консольный, порталные

## Трап обслуживания

Площадка обслуживания из стекловолокна с высокой коррозионной стойкостью в условиях агрессивной окружающей среды



### Фильтровальные установки

Осуществление периодической,  
а также непрерывной  
фильтрации электролита

### Нагреватели

Комплектация ванн  
электронагревателями  
или змеевиками нагрева

### Выпрямители

Комплектация  
электрохимических  
ванн выпрямителями











# МЕХАНИЗИРОВАННЫЕ ЛИНИИ

Основной функцией механизированной линии является облегчение ручного труда при переносе тяжелых и/или крупногабаритных деталей из одной ванны в другую. Также механизированная линия позволяет увеличить производственную программу путем обработки большего количества деталей в одной загрузке.

Линии данного типа оснащены транспортерами: автооператорами либо тельферами, управление которыми осуществляется с пультов дистанционного управления.

Конструкция механизированной линии во многом соответствует конструкции автоматической линии. Отличие заключается в том, что управление работой линии осуществляется оператором при помощи пульта управления. Однако сохраняется возможность установки отдельных (локальных) систем автоматики, которые будут работать в автономном режиме без подключения к единой системе управления. Такими системами могут быть: система управления нагревом и/или охлаждением, система управления дозированием добавок, система управления доливом воды в промывные и процессные ванны, система управления механизмом качания катодной штанги, система удаления масла с поверхности зеркала раствора ванны, система регенерации растворов, система душирования и др.



# ЛИНИИ РУЧНОГО ОБСЛУЖИВАНИЯ

Линии ручного обслуживания предназначены для оснащения гальваническим оборудованием производственных участков, цехов и лабораторий с единичной или мелкосерийной программой покрытия. Обязательным условием использования линий ручного обслуживания является небольшие габариты и вес деталей.

В отличие от механизированных и автоматических линий расположение ванн не обязательно должно быть линейным, расстановка ванн может осуществляться в произвольном порядке, в зависимости от удобства и имеющегося пространства в помещении.

Линии ручного обслуживания могут комплектоваться различными колокольными и барабанными установками.

Для удобства и безопасности человека ванны ручного обслуживания могут дополнительно оснащаться шкафными укрытиями, освещением, крышками с блокировкой включения выпрямителя и др.

Для линий ручного обслуживания доступна часть элементов автоматики, таких как система управления нагревом и/или охлаждением, автоматический долив воды или раствора при падении уровня в ванне, системы дозирования и некоторые др.





# ВАННА ПРОМЫВКИ

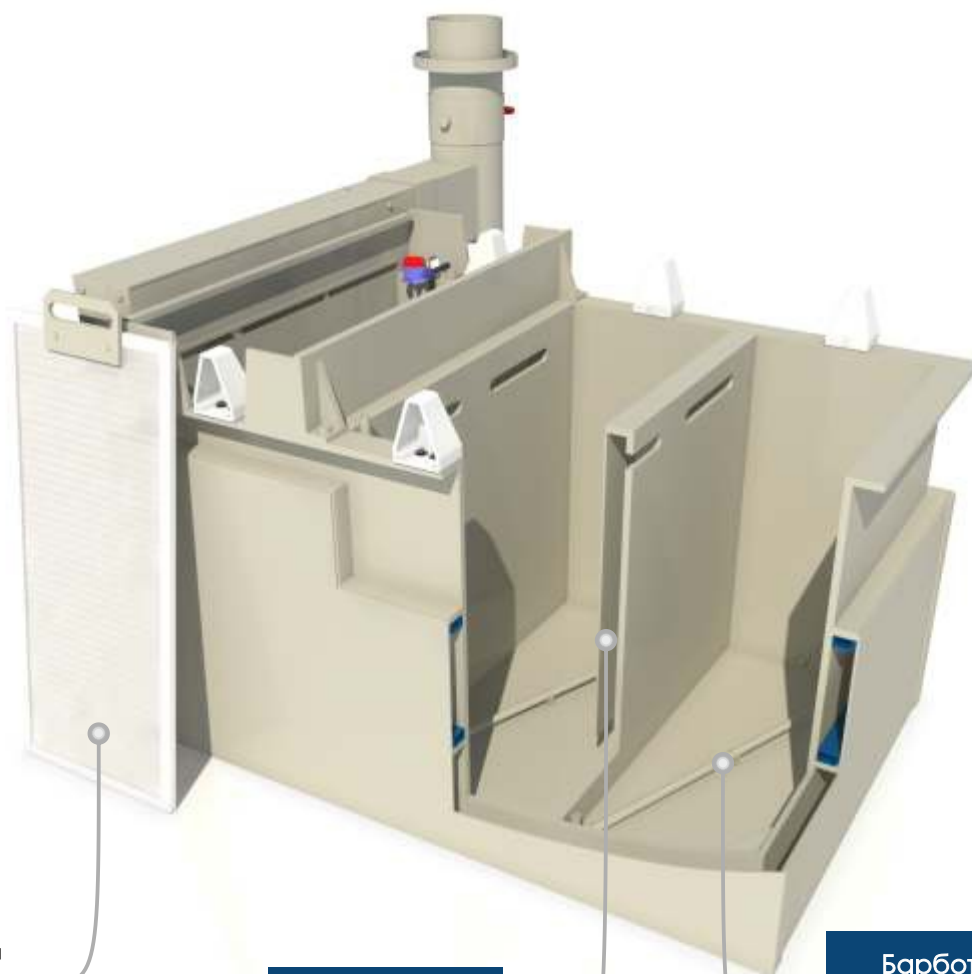
Промывные ванны предназначены для удаления с поверхностей обрабатываемых изделий загрязнений, остатков растворов и электролитов после операций нанесения покрытий, обезжиривания, травления и других процессов.

Ванны промывки могут быть одноступенчатыми (одинарными) и многоступенчатыми (прямоточными и противоточными).

Применение многоступенчатых противоточных (каскадных) промывок значительно сокращает расход промывной воды без ухудшения качества промывки деталей.

В зависимости от температурного режима различают ванны холодной, теплой и горячей промывки. Температура воды в ступенях каскадной промывки может быть различной, в зависимости от требований техпроцесса, например, первая ступень может быть теплой, вторая - холодной.

Ванны состоят из корпуса, переливного кармана, барботера для интенсификации перемешивания, наливной трубы, имеют сливные патрубки с запорной арматурой. Также, промывные ванны могут оснащаться устройствами дополнительной струйной промывки при подъеме обрабатываемых изделий (система душирования). Ванны теплой и горячей промывки дополнительно оснащаются крышками, нагревателями, датчиками температуры и уровня. Корпуса ванн теплой и горячей промывки имеют теплоизоляцию.



**Крышка**

Откидная или съёмная

**Переливной карман**

Для протока воды из смежных секций ванны

**Барботер**

Обеспечивает перемешивание воды сжатым воздухом

# ВАННА ЭЛЕКТРОХИМИЧЕСКАЯ

Ванны предназначены для электрохимической обработки и нанесения покрытий на изделия (ванны электрохимического обезжиривания, снятия некачественных покрытий, хромирования, цинкования, кадмирования, меднения, никелирования, серебрения и других процессов).

Материал корпуса ванны, а также теплообменников подбирается исходя из состава, концентрации компонентов и необходимой рабочей температуры раствора (электролита).

В зависимости от требований технологического процесса, ванны могут оснащаться нагревательными элементами и теплообменниками, системой управления нагревом и/или охлаждением с датчиками уровня и температуры, теплоизоляцией, системами регулирования положения штанг, бортотсосами, крышками, трубами подвода воды, сливными патрубками с запорной арматурой и др.

При изготовлении ванн предусматривается возможность подключения чиллеров, фильтровальных установок, химстойких насосов, систем эжекторного перемешивания и другого оборудования.



## Токоведущие ловители и штанги

с возможностью регулировки межэлектродного расстояния

## Футеровка

Корпус ванны изготовлен из РР с футеровкой PVDF

## Система нагрева/охлаждения электролита

змеевик охлаждения, электронагреватели, датчики уровня и температуры



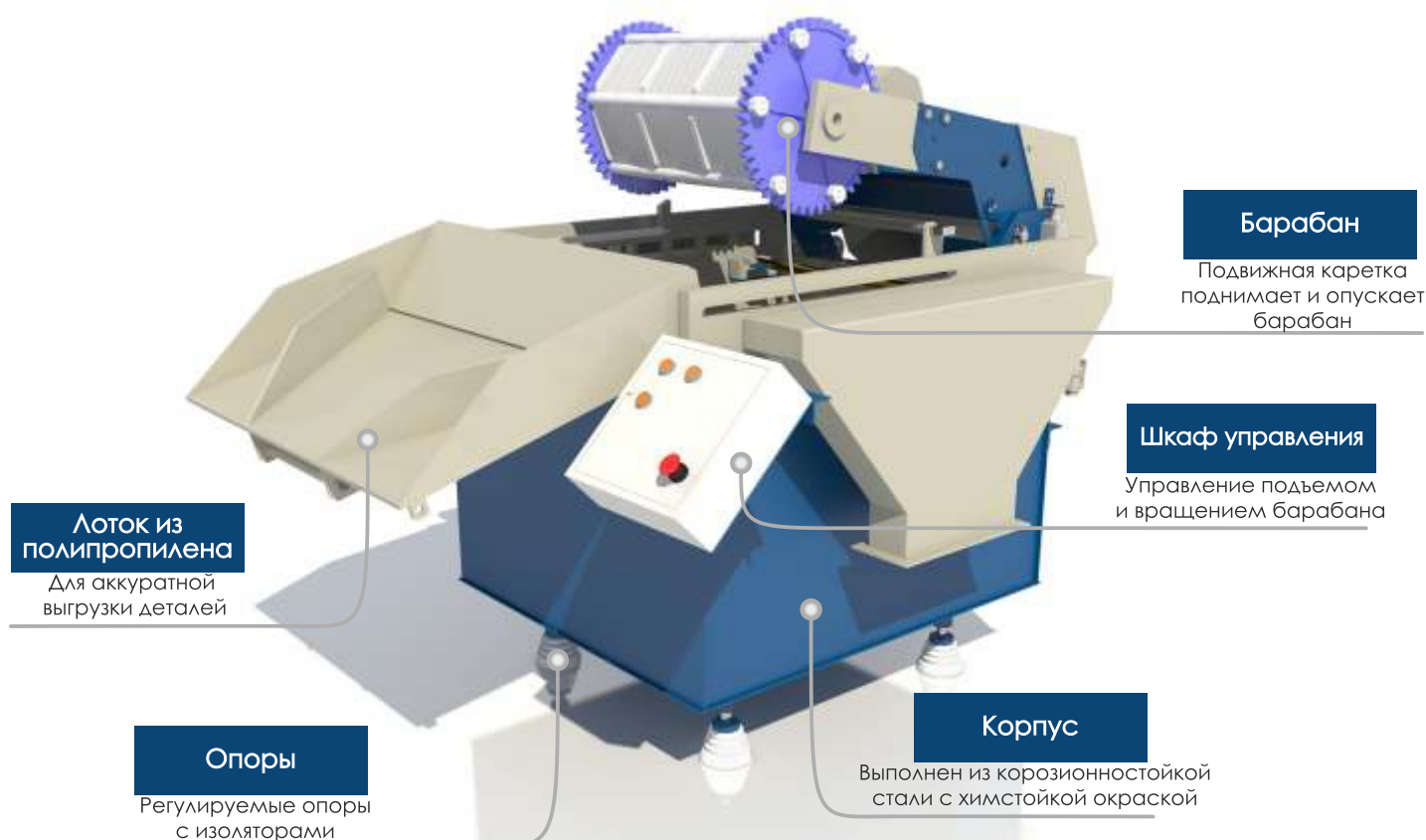
# ВАННА БАРАБАННАЯ

Барабанная ванна предназначена для нанесения гальванических покрытий на мелкие детали в насыпном виде.

Барабанная ванна состоит из:

- емкости для электролита, изготовленной из углеродистой стали и футерованной листовым полипропиленом, снаружи емкость имеет химстойкую окраску;
- подвижной каретки с барабаном;
- крышки из полипропилена, которая является одновременно лотком для разгрузки деталей.

Наименование характеристики	ВБ-600
Габаритные размеры установки (Д×Ш×В), мм	2310 × 1400 × 2270
Внутренние размеры ванны (Д×Ш×В), мм, не менее	1040 × 900 × 650
Объем барабана, дм <sup>3</sup>	40
Насыпной объем обрабатываемых деталей, дм <sup>3</sup>	от 10 до 14
Загрузка деталей в барабан, кг, не более	30
Рабочий объем электролита, дм <sup>3</sup>	550
Напряжение питания, В	36, 3Ф~50 Гц
Максимальная токовая нагрузка на катод, А	300
Перфорация барабана, мм	1,0×1,0 или 2,8×2,8

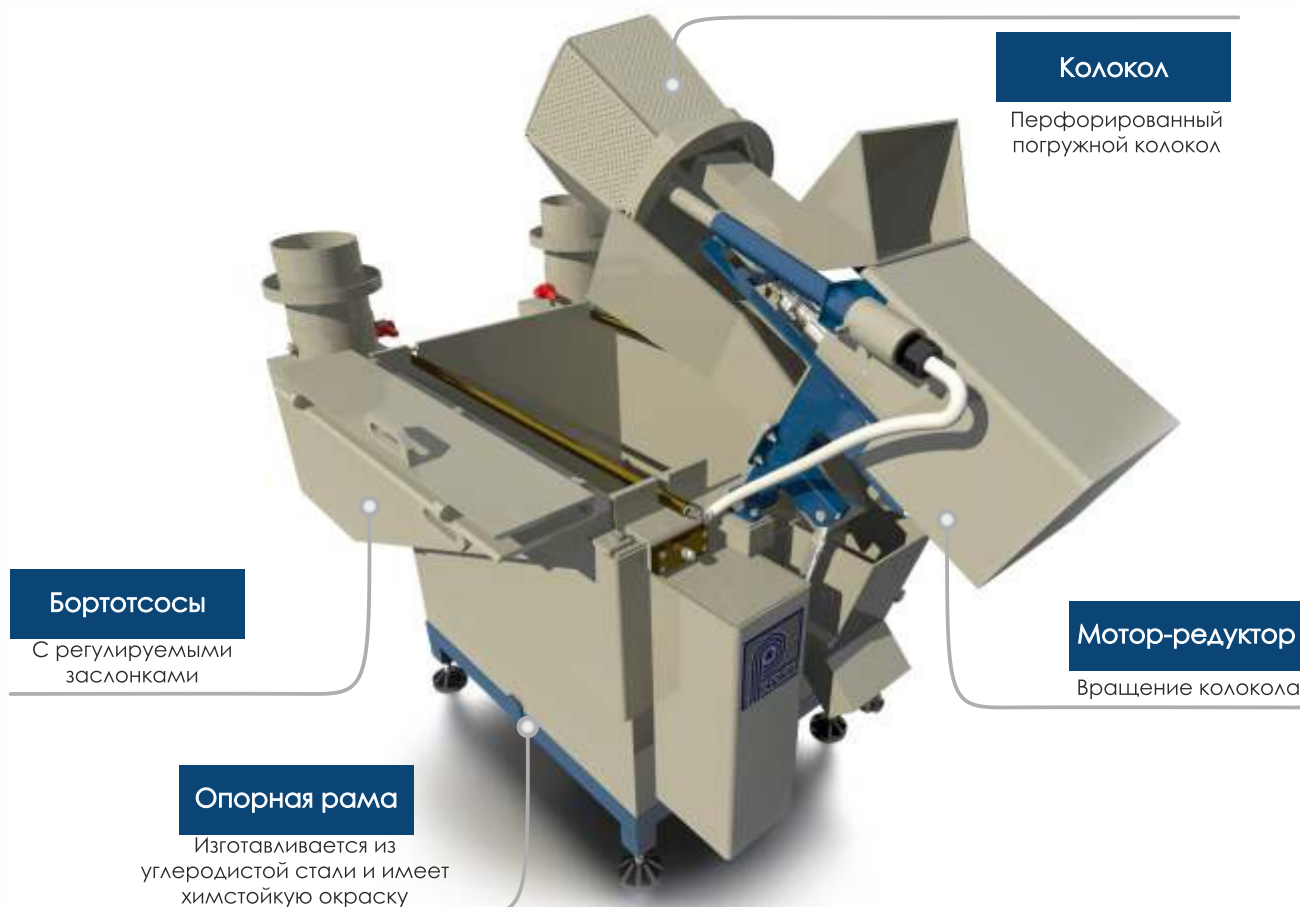


# ВАННА КОЛОКОЛЬНАЯ

Колокольная ванна предназначена для нанесения гальванических покрытий на мелкие детали в насыпном виде. Ванна колокольная состоит из пластикового корпуса, погружного перфорированного колокола с приводом вращения, бортовых отсосов, лотка для выгрузки деталей, крышки с загрузочным лотком. Корпус ванны изготовлен из полипропилена производства Simona AG (Германия). Возможно нестандартное исполнение ванны по заданию Заказчика.

Также ванна может быть оснащена теплообменниками (змеевиками) для нагрева или охлаждения, электрическими нагревателями и анодными штангами с держателями. На корпусе ванны смонтирован пульт управления вращением колокола. Колокол и его привод крепятся шарнирно к корпусу ванны с помощью кронштейнов. Внутри колокола находится катод, соединенный с источником постоянного тока.

Наименование характеристики	ВК-15	ВК-25	ВК-40	ВК-63
Габаритные размеры, мм	2000×1310×1770	2000×1310×1770	2000×1310×1770	2230×1440×1870
Внутренние размеры ванны, мм	940×720×700	940×720×700	940×720×700	1080×1000×700
Объем колокола, дм <sup>3</sup>	15	25	40	63
Насыпной объем деталей, дм <sup>3</sup>	от 1,5 до 4,5	От 3 до 7	от 4 до 10	от 10 до 22
Загрузка деталей в колокол, кг	5	10	15	25
Рабочий объем электролита, дм <sup>3</sup>	400	400	400	600
Перфорация колокола, мм	Ø 1,0 или Ø 3,0	Ø 1,0 или Ø 3,0	Ø 1,0 или Ø 3,0	Ø 1,0 или Ø 3,0





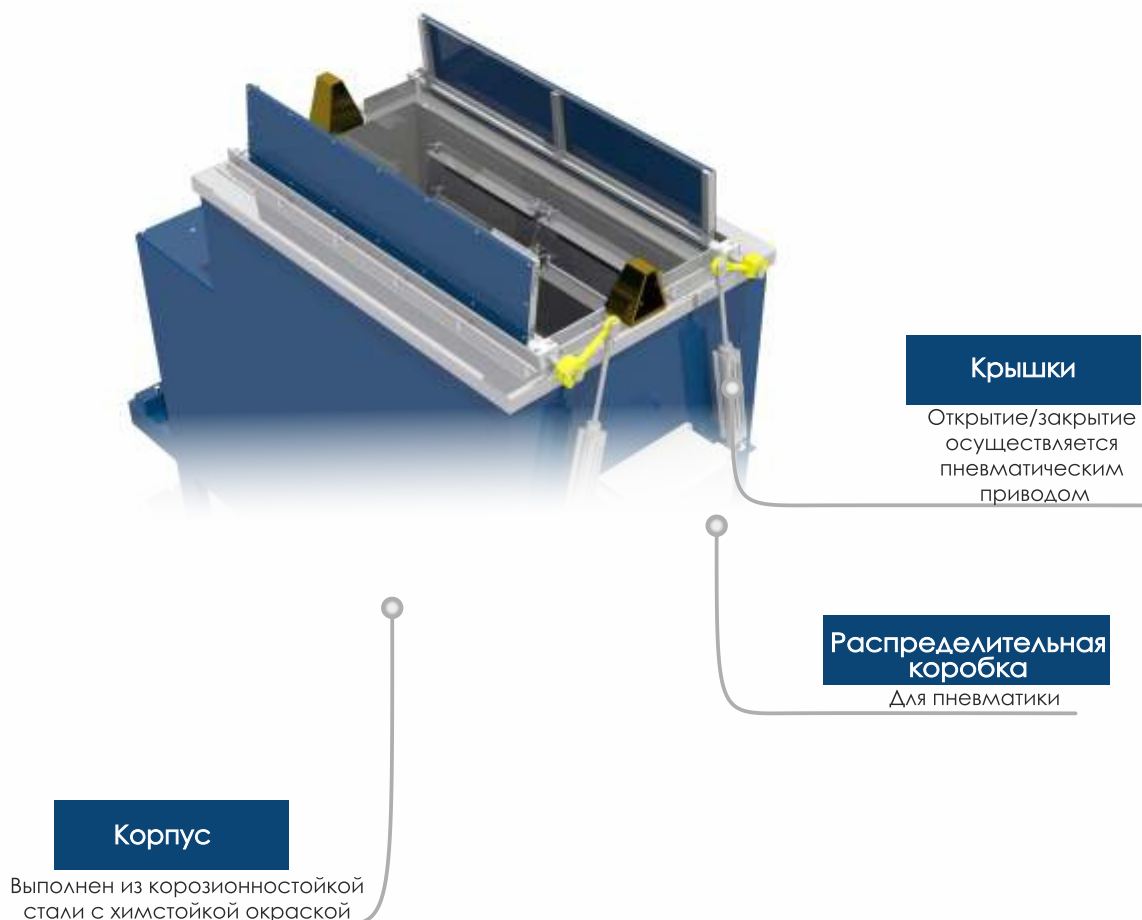
# КАМЕРА СУШИЛЬНАЯ

Сушка деталей производится путем обдува изделий нагретым воздухом. Воздух нагревается паро- или электрокалориферами и подается в камеру с помощью вентиляторов.

Каркас сушильной камеры изготавливается из углеродистой стали, облицовка из нержавеющей стали. Каркас и облицовка окрашиваются химстойкой эмалью. Все сушильные камеры имеют теплоизоляцию из негорючего материала, вентиляторы и устанавливаются на регулируемые опоры с изоляторами.

В случае необходимости при температуре сушки деталей свыше 80 градусов сушильная камера оснащается крышкой. Для автоматических линий (по желанию заказчика) могут применяться крышки с пневматическим приводом. Автоматическое открывание / закрывание крышки осуществляется по командам от САУ линии.

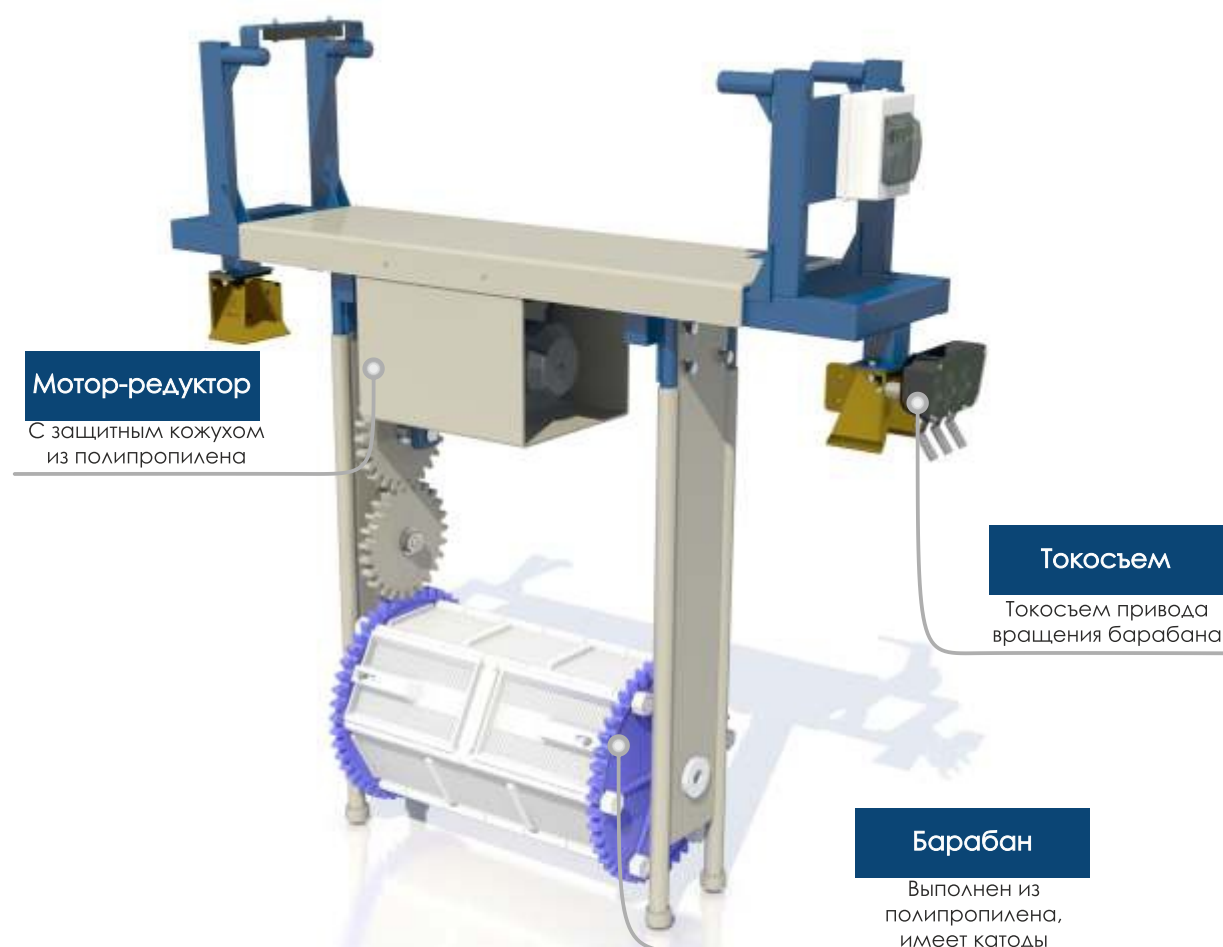
Сушка мелких деталей, обрабатываемых в барабане, осуществляется в центрифугах, для обезводораживания и др. процессов с высокой температурой обработки применяются сушильные шкафы.



# КАРЕТКА БАРАБАННАЯ

Каретка барабанная предназначена для нанесения гальванических покрытий на мелкие детали насыпью. Каретка может эксплуатироваться в составе автоматических и механизированных гальванических линий. Каретка состоит из рамы, на которой смонтированы привод вращения барабана, полипропиленовый барабан и катоды. Рама каретки изготовлена из нержавеющей стали. На каретку устанавливается полипропиленовый барабан производства ООО «Полипласт». Существует возможность установки двух барабанов. Вращение от привода передается барабану через зубчатую передачу. На каретке имеются:

- контакты постоянного тока для катодов;
- контакты для питания электродвигателя привода вращения барабана от токоподвода на ванне;
- автоматический выключатель питания электродвигателя привода вращения барабана.







---

## АВТООПЕРАТОРЫ

---

ООО «Полипласт» с 2009 года выпускает собственные автооператоры ножничного типа с грузоподъемностью 150, 250 и 490 кг. Вертикальное перемещение подъемника обеспечивается с помощью ножничного механизма и ремня из полиэфирных волокон. Грузоподъемность ремня превышает грузоподъемность автооператора не менее чем в 5 раз.

Помимо ножничных предприятие изготавливает автооператоры консольного типа грузоподъемностью 150 кг и тележечные автооператоры грузоподъемностью до 1000 кг. Все автооператоры снабжены беспроводными пультами дистанционного управления.

Обеспечение точного позиционирования осуществляется с помощью лазерного датчика измерения расстояния.

Автооператоры могут оснащаться вентиляционными коробами, которые совместно с автоматическими крышками обеспечивают высокую эффективность вентиляционной системы.

Для исключения разбрызгивания растворов при транспортировке деталей автооператором применяется поддон каплеуловителя. Работа поддона осуществляется в автоматическом режиме от САУ линии. Собранные растворы транспортируются в канализацию по специальному лотку, размещенному вдоль линии.





# ГАЛЬВАНИЧЕСКИЙ БАРАБАН

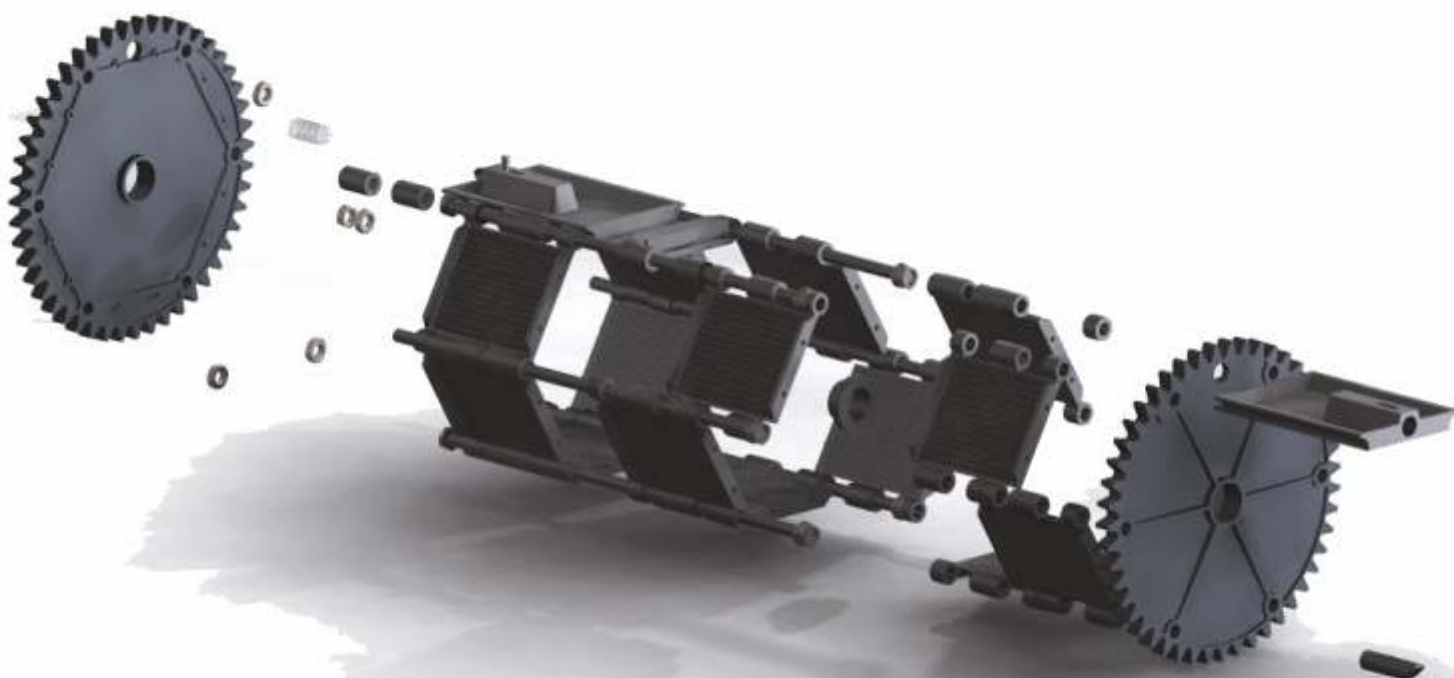
Гальванические барабаны предназначены для обработки мелких деталей в насыпном виде и используются в составе кареток в механизированных и автоматических линиях, а также в отдельных барабанных ваннах.

Барабан представляет собой призму, собранную из отдельных полипропиленовых секций и снабженную с торцов зубчатыми колесами, предназначенными для приведения барабана во вращение. Зубчатые колеса скрепляются с секциями при помощи стяжек из полипропилена, а для барабанов с длиной более 1000 мм - из титана. На одной из боковых стенок предусмотрены съемные крышки для загрузки деталей в барабан. Перфорированные секции барабана имеют стандартные ячейки 1,0x1,0 и 2,8x2,8 мм, а также пуклями на внутренней поверхности, препятствующими прилипанию плоских деталей. Внутренняя полость барабана может разделяться на отдельные секции с помощью перегородки.

Полипропиленовые барабаны могут применяться в большинстве технологических процессов с температурой обработки до 80 градусов. В случае необходимости имеется возможность поставки барабанов, выполненных из нержавеющей стали.

	Стандартная длина (мм)	Макс. загрузка (кг)	Перфорация (мм)	Рабочая температура	Внешние размеры
Модели гальван. барабанов	430	20	1,0x1,0 или 2,8x2,8	до 80С	430 × ø 397
	610	30			610 × ø 397
	680	35			680 × ø 397
	790	40			790 × ø 397
	835	45			835 × ø 397
	1200	60			1200 × ø 397

\* Существует возможность изготовления барабанов с нестандартной длиной, в соответствии с требованием заказчика



# БАРАБАН ПЕРЕНОСНОЙ

В линиях ручного обслуживания для обработки деталей насыпью применяются переносные барабаны БП-1,5 и БП-3 с загрузкой 1,5 и 3 кг соответственно. Переносные барабаны могут применяться в процессах цинкования, кадмирования, никелирования, серебрения, золочения и др. с температурой обработки, не превышающей 80 градусов.

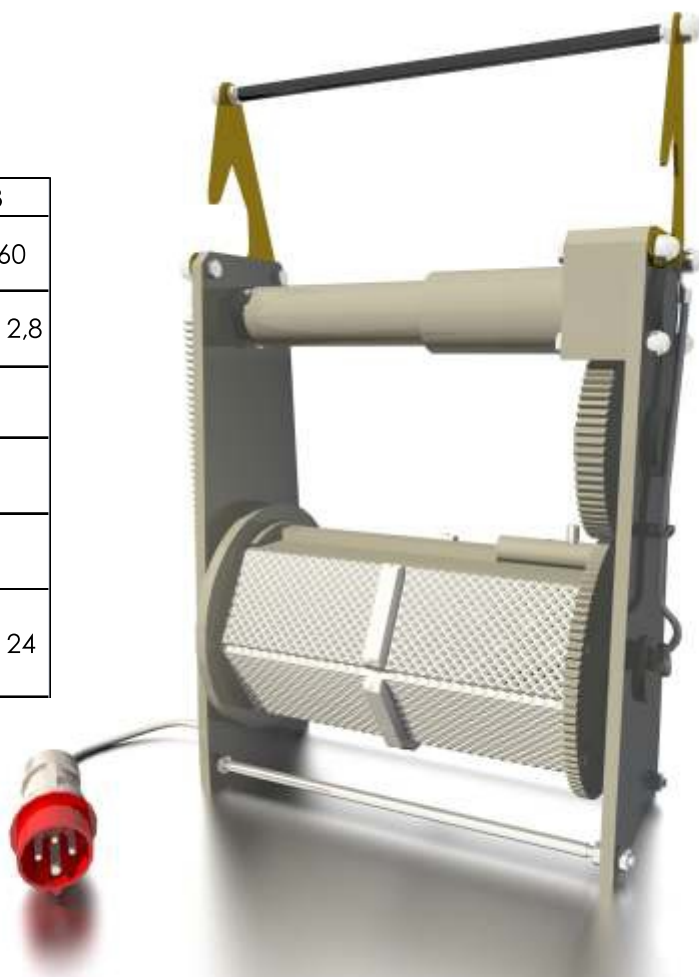
Переносные барабаны состоят из полипропиленовых щек с титановыми шпильками, электродвигателя с редуктором, полипропиленовой обечайки с перфорацией, двух контактов постоянного тока, ручки и двух медных крюков.

Обечайка барабана представляет собой шестигранную призму, одна из граней которой является крышка. Обечайка снабжена с торцов зубчатыми колесами, которые одновременно являются боковыми стенками барабана и приводят его во вращение, передаваемое от электродвигателя через паразитное зубчатое колесо.

Барабан навешивается на штангу гальванической ванны с помощью контактов постоянного тока, к которым подключены гибкие катоды, предназначенные для подвода тока к обрабатываемым деталям.

Питание электродвигателей переносных барабанов БП-1,5, БП-3 должно осуществляться от понижающих трансформаторов или от других источников питания постоянным напряжением 12 или 24 В.

	БП-1,5	БП-3
Размеры рабочей части барабана, мм	177x160	280x160
Размер отверстий перфорации, мм	1,0 или 2,8	1,0 или 2,8
Масса пустого барабана, кг, не более	6	7
Максимальная загрузка барабана, кг	1,5	3
Частота вращения барабана, об/мин	11	11
Напряжение питания мотор-редуктора, В постоянного тока	12 или 24	12 или 24





# УМНЫЙ ГАЛЬВАНИЧЕСКИЙ ЗАВОД



### Загрузочная тележка

Транспортировка деталей и загрузка деталей в барабан

### Опрокидыватель корзин

Выгрузка обработанных деталей из корзины

### Промышленный робот

Выполнение технологических операций

### Конвейер

Транспортировка тары с покрытыми деталями

### Конвейеры

Транспортировка тары с деталями для нанесения покрытий и чистой тары

## ПРЕИМУЩЕСТВА



**Автоматизация**  
Полная автоматизация гальванического цеха



**Автономность**  
Работа с высокой степенью автономности



**Отсутствие простоя**  
Минимальное время простоя, безостановочная работа







**Установка  
улавливания  
драгметаллов**

Компактная и экономичная установка для улавливания драгметаллов

**Центрифуга**

Сушка деталей



**Панель САУ**

Мониторинг и управление работой линии



**Минимизация затрат**

Минимальные затраты человеческих ресурсов



70%

**Минимизация сбросов**

Замкнутый водооборот, возврат воды до 70%



**Регенерация драгметаллов**

Драгметаллы улавливаются из сточных вод

# ПРИМЕНЕНИЕ РОБОТОТЕХНИКИ В ГАЛЬВАНИЧЕСКОМ ПРОИЗВОДСТВЕ

ООО «Полипласт» активно занимается разработками по внедрению промышленных роботов в гальваническое производство и их интеграцией в автоматизированные гальванические линии. Предприятие уже имеет опыт поставок автоматизированных цехов, где процесс покрытия происходит без участия человека.

Автоматизированные гальванические производства с использованием промышленных роботов экономят деньги наших заказчиков, могут работать безостановочно во вредной среде цехов, имеют высокую точность.

Такие автоматизированные цеха могут работать круглосуточно без какого-либо участия человека, для их функционирования нужна только программа, составленная согласно технологическому процессу покрытия деталей.

## Последовательность операций


**1**

Робот загружает лоток с деталями поступивший по конвейеру на тележку с устройством загрузки деталей из лотка в барабан.


**2**

Тележка деталей помещает роботом бараба


**6**

Робот забирает чистый лоток с конвейера и помещает его на конвейер для выгрузки деталей с корзины.


**5**

Тележка деталей обслуживает лоток и детали помещает перед

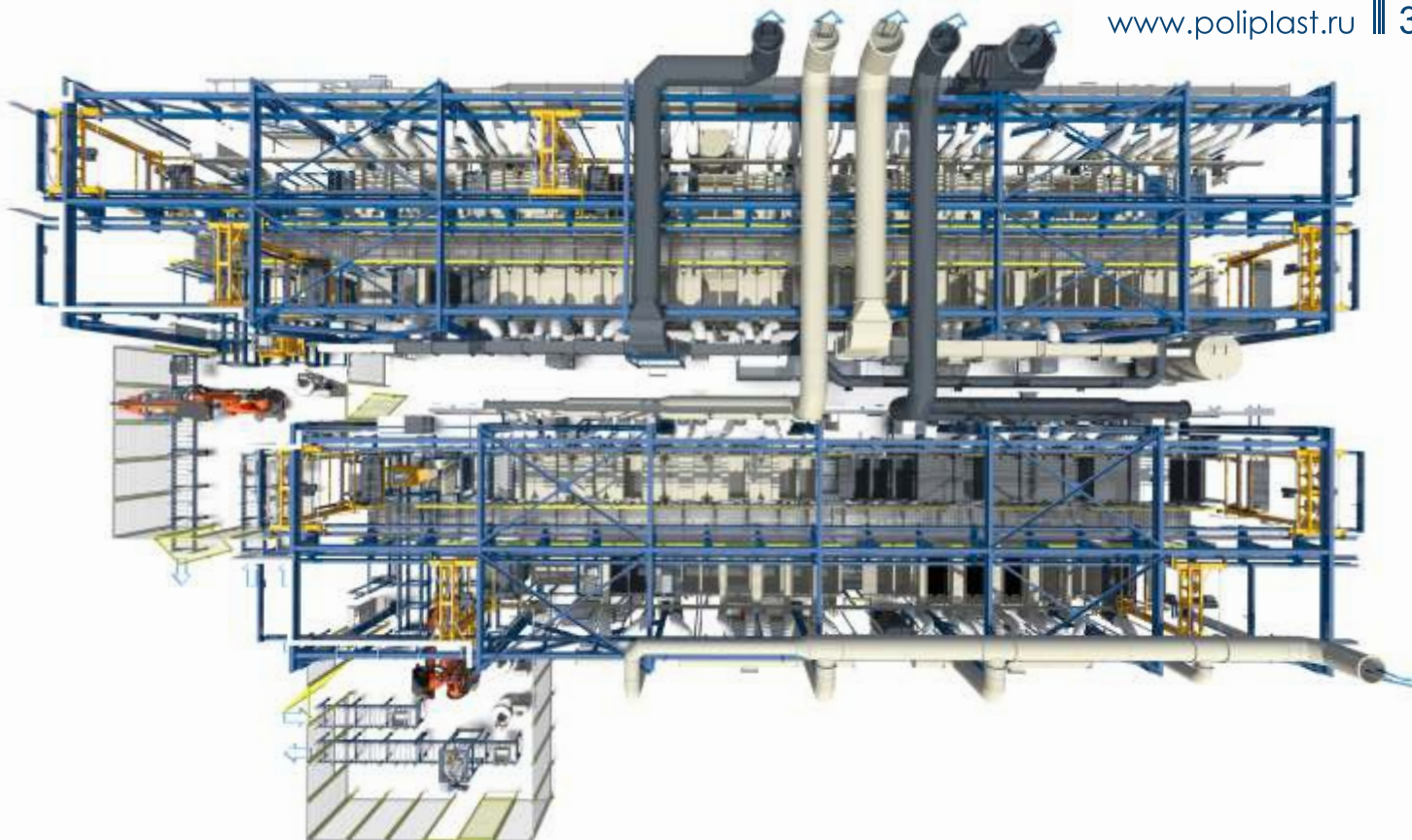

**7**

Автооператор перемещает барабан с обработанными деталями после тех. процесса на поз. с роботом для открывания крышек барабана, открываются крышки барабана, происходит выгрузка обработанных деталей в корзину.


**8**

Корзина датчиком в за робот помещает





с устройством загрузки  
из лотка в барабан пере-  
тается в линию к позиции с  
л для открывания крышек  
на.



**3** Робот открывает крышку барабана, происходит загрузка деталей из лотка, который находится на тележке с устройством загрузки деталей, путем опрокидывания.

а с устройством загрузки  
и направляется на позиции  
принимаемую роботом. Пустой  
после необработанных  
и забирается роботом и  
дается на конвейер для  
чи.



**4** Робот закрывает крышку барабана, автооператор забирает барабан с позиции и направляется в линию согласно технологическому процессу.

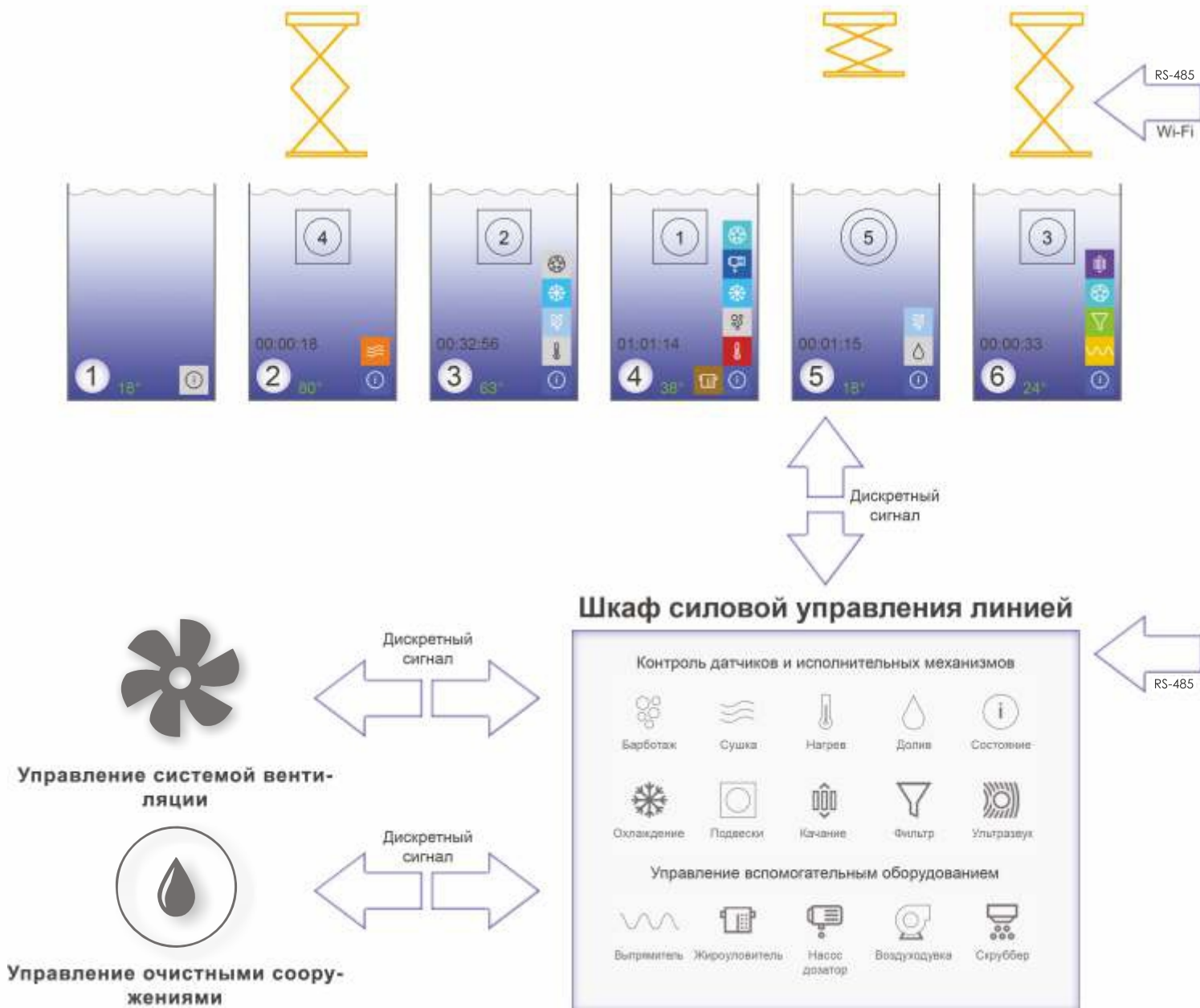
а с деталями на пере-  
рой тележке перемеща-  
ону обслуживания робота,  
захватывает корзину и по-  
т в центрифугу.



**9** После сушки в центрифуге робот забирает корзину и помещает ее в опрокидыватель корзин, корзина опрокидывается, детали высыпаются в чистый лоток и следуют далее по тех. процессу по конвейеру на склад.

# СИСТЕМА

## Автоматическая барабанно-подвесочная гальваническая линия



Во время выполнения операции обработки деталей на ПК оператора отображается:

- Текущее состояние гальванической линии;
- Визуализация состояния оборудования;
- Текущее положение автооператора, а также его перемещение по технологическим позициям;
- Текущее положение подвесок с указанием информации о дате, времени и номере загрузки, номенклатуре обрабатываемых деталей;
- Контроль в реальном времени над технологическими параметрами ванн (температура, сила тока, напряжение, расход воды и т. д.);
- Представление технологических параметров ванн в виде графиков зависимости от времени.

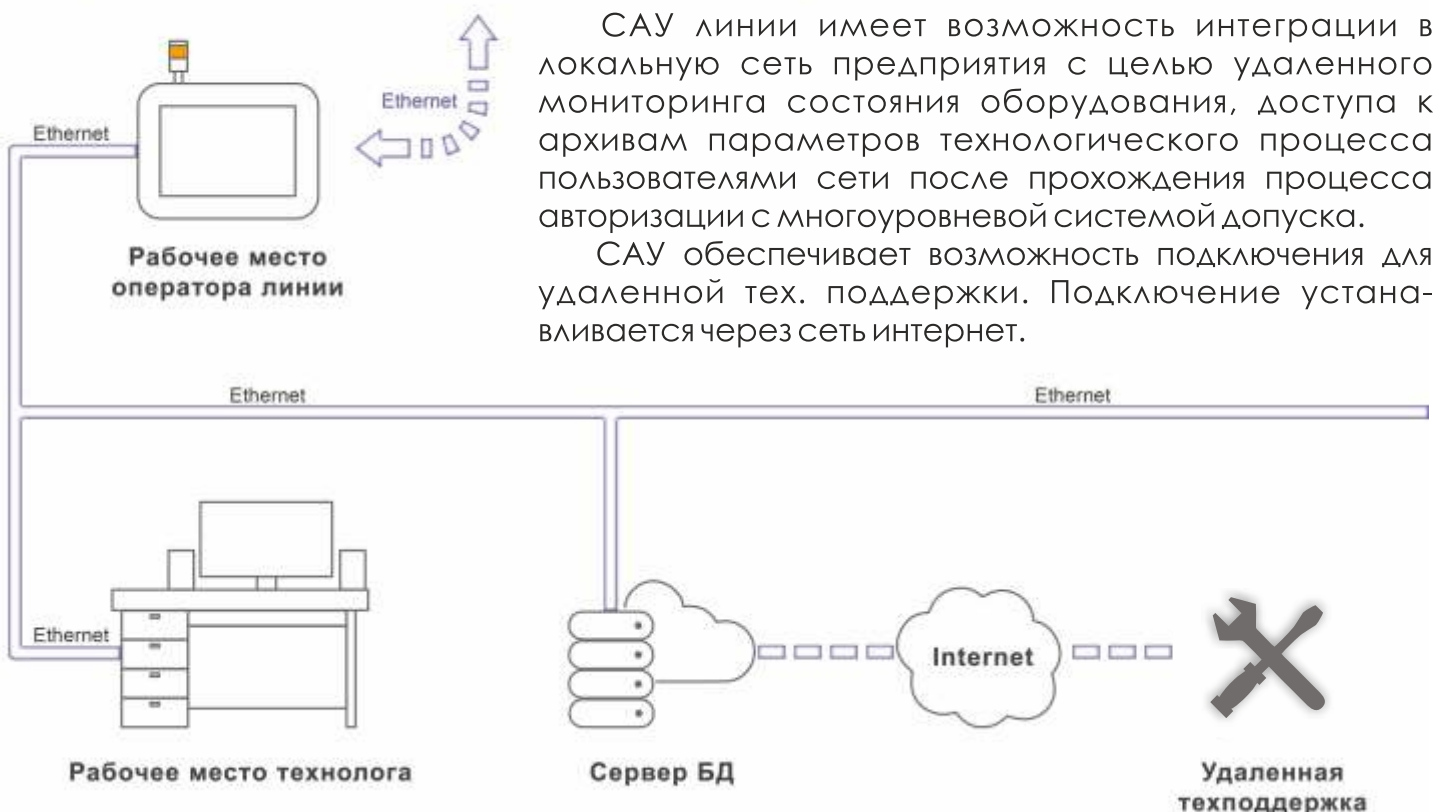
# АВТОМАТИКИ

## Шкаф системы автоматического управления линией



САУ линии имеет возможность интеграции в локальную сеть предприятия с целью удаленного мониторинга состояния оборудования, доступа к архивам параметров технологического процесса пользователями сети после прохождения процесса авторизации с многоуровневой системой допуска.

САУ обеспечивает возможность подключения для удаленной тех. поддержки. Подключение устанавливается через сеть интернет.







Гальванические линии ООО «Полипласт» оснащаются вентиляцией, водопроводом, системами снабжения сжатым воздухом и паром, электроразводкой оборудования

**01** Системы вытяжной и приточной вентиляции, очистка воздушного потока.

**ВЕНТИЛЯЦИОННЫЕ СИСТЕМЫ**

**02** Трубопровод для распределения пара. Трубопроводы подачи сжатого воздуха.

**ТЕХНОЛОГИЧЕСКИЕ ТРУБОПРОВОДЫ (СИСТЕМА СНАБЖЕНИЯ СЖАТЫМ ВОЗДУХОМ И ПАРОМ)**

**03** Обвязка оборудования трубопроводами для подачи воды и слива промывных вод и растворов.

**ТЕХНОЛОГИЧЕСКИЕ ТРУБОПРОВОДЫ (ВОДOPPOВODНЫЕ СИСТЕМЫ)**

**04** Силовые шкафы с пускорегулирующей и защитной аппаратурой, электропроводка для всех потребителей в линии.

**ЭЛЕКТРИЧЕСКИЕ СИСТЕМЫ**



Вентиляционная система. В состав системы входят бортовые отсосы к ваннам, сборные воздухопроводы с подставками и кронштейнами, расположенные в пределах цеха и наружные воздухопроводы. Элементы вентиляционной системы изготавливаются из высококачественных материалов производства SIMONA AG и AGRU Kunststofftechnik GmbH (Австрия).



Силовые шкафы содержат пускорегулирующую и защитную аппаратуру на всё электрооборудование линии, управляют нагревом растворов, обеспечивают автоматическое поддержание температуры и уровня, имеют световую и звуковую сигнализацию падения уровня раствора. При изготовлении применяются шкафы производства фирмы RITTAL (Германия) со степенью защиты IP54.







Оборудование обязано системой трубопроводов:

- трубопроводы подачи воды в ванны;
- трубопроводы для сбора и отведения стоков на очистные сооружения с возможностью их разделения в зависимости от вида транспортируемой жидкости.



Линии оснащены системой трубопроводов подачи сжатого воздуха низкого и высокого давления для обдува деталей при их сушке, организации барботажа для интенсификации перемешивания растворов и прочих систем.

В случае использования пара для нагрева растворов в ваннах, линия оснащается паропроводом с теплоизоляцией.

# ВОДОПОДГОТОВКА

Основное потребление воды на гальваническом производстве приходится на проведение промывных операций и приготовление рабочих и технологических растворов. Качественные и количественные показатели воды на производственные нужды определяются в соответствии с производственной программой и соответствуют ГОСТ 9.314-90.

Для большинства промывных операций в гальваническом производстве, в соответствии с ГОСТ 9.314-90, предусматривается подача воды второй категории. Для большинства рабочих растворов предусматривается подача воды 3-й категории. Категорийность воды для приготовления растворов и ванн промывок определяется требованием технологических процессов.

Установка водоподготовки в зависимости от состава исходной воды может состоять из блоков накопления и раздачи исходной воды, узла предварительной очистки (механическая очистка, обезжелезивание, аэрация, угольные фильтры и др.), обратноосмотической установки, оборудования очистки на ионообменных смолах, блоков накопления и раздачи очищенной воды.





# ОЧИСТНЫЕ СООРУЖЕНИЯ

Гальваническое производство является одним из наиболее опасных источников загрязнения окружающей среды, главным образом поверхностных и подземных водоемов, ввиду образования большого объема сточных вод, а также большого количества твердых отходов, особенно от реагентного способа обезвреживания сточных вод. При таком производстве образуется значительный объем сточной воды, которая представляет угрозу, так как эта вода содержит примеси кислот, щелочей и тяжелых металлов.

Очистные сооружения предназначены для очистки сточных вод поступающих от:

- оборудования цеха гальванических покрытий;
- газоочистных установок;
- уборки полов в производственных помещениях.

ООО «Полипласт» уделяет большое внимание обеспечению безопасной и экологичной эксплуатации оборудования и имеет большой опыт поставок комплексных очистных сооружений, соответствующих нормативным требованиям к качеству очищенной воды (ГОСТ 9.314-90).





# УСТАНОВКА ОБРАТНОГО ОСМОСА

ООО «Полипласт» предлагает обратноосмотические установки подготовки воды.

Данные системы применяются в комплекте с другими узлами для получения воды 2-ой и 3-ей категории по ГОСТ 9.314-90, используемые в гальваническом производстве.

Установки обратного осмоса оснащаются фильтрами предварительной очистки, необходимыми для устранения механических примесей и мутности воды. Далее вода поступает в мембранные модули обратного осмоса.

В мембранных модулях вода разделяется на очищенную воду и концентрат. Очищенная вода поступает в накопительную емкость. Концентрат направляется в канализацию или на дальнейшую утилизацию.

Работа установки осуществляется от системы автоматического управления по сигналу датчика уровня, установленного в накопительной емкости чистой воды.

Узел обратного осмоса оборудован автоматической системой промывки, которая происходит как в начале, так и в конце фильтрационного цикла.

Для поддержания производительности мембран обратного осмоса 1-2 раза в месяц в полуавтоматическом режиме производится химическая очистка мембран при помощи специального раствора.



# ИОНООБМЕННЫЕ КОЛОННЫ

При ионнообменной очистке из сточных вод удаляют соли тяжелых, щелочных и щелочноземельных металлов, свободные минеральные кислоты и щелочи, а также некоторые органические вещества.

Очистку сточных вод производят с помощью синтетических ионообменных смол (ионитов), в составе молекул которых имеются подвижные ионы (катионы или анионы).

Ионообменный метод применим в основном для очистки сточных вод с общим солесодержанием до 300 мг/л. С экономической точки зрения, наиболее целесообразна локальная ионообменная очистка.

Ионообменную очистку сточных вод осуществляют путем их последовательного фильтрования через катиониты и аниониты.

Насыщенные иониты подвергают регенерации. Растворы, образующиеся при регенерации ионитов (элюаты) подвергаются дальнейшей переработке.

Ионообменные колонны часто являются составной частью системы очистки, в которую дополнительно могут входить песчаные и угольные фильтры, накопительные емкости, насосные станции и прочее оборудование. Подобные системы оснащаются САУ, обеспечивающей автоматическую работу системы и ее регенерацию.



# СКРУББЕРЫ

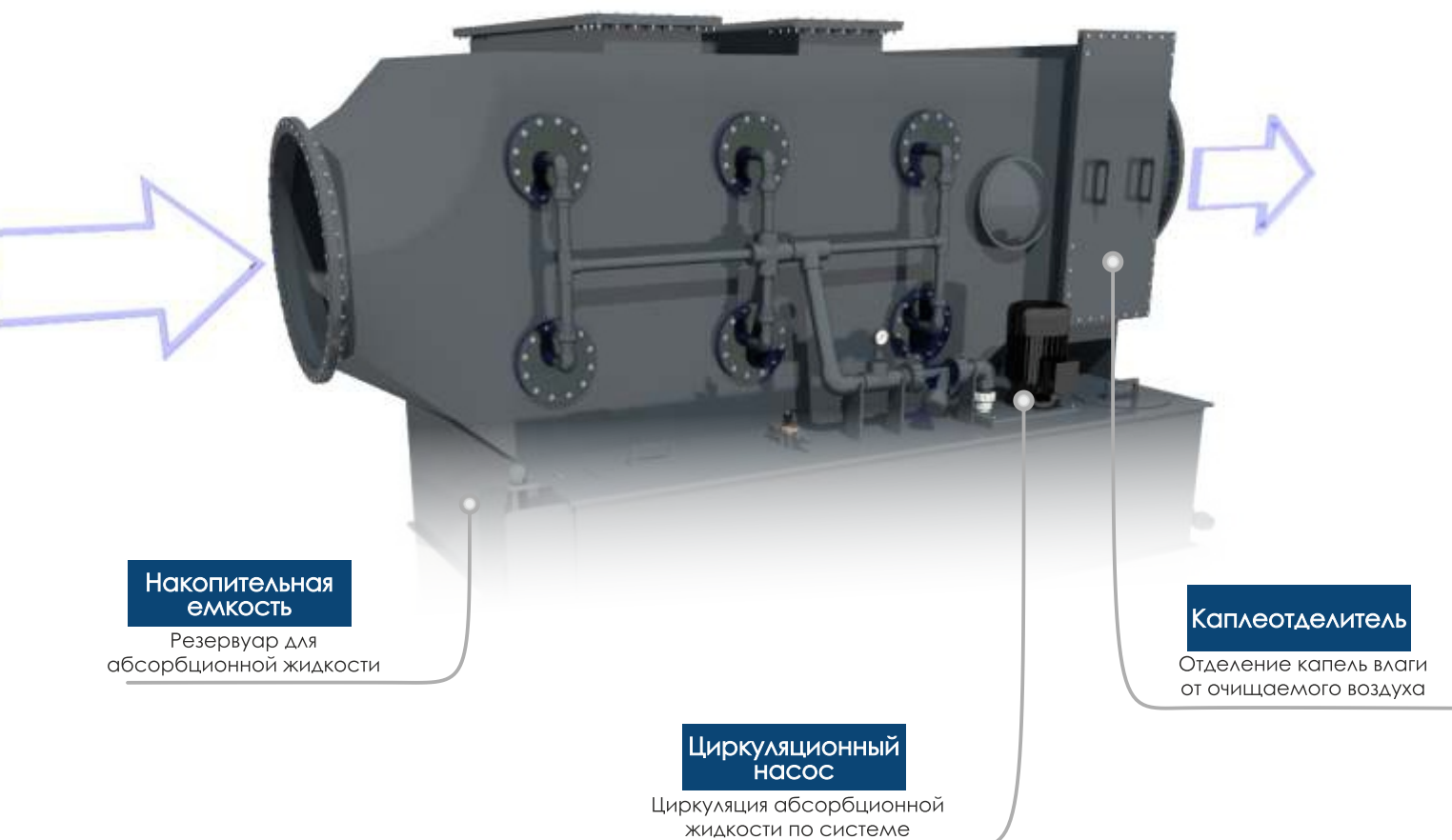
Скруббер - промышленная установка, предназначенная для очистки вытяжного воздуха от вредоносных примесей в виде аэрозолей и газов. Скрубберы производят очистку входящего загрязненного воздуха с помощью абсорбционной жидкости: воды, либо специализированных растворов. Отработанная жидкость по системе трубопроводов поступает на утилизацию в очистные сооружения.

Благодаря «мокрому» способу обработки воздушного потока достигается высокая степень очистки – 97-99%.

Скрубберы изготавливаются из пластика: листового полипропилена (PP), поливинилхлорида (PVC), поливинилдефторида (PVDF) и полиэтилена (PE). Материал выбран, исходя из параметров технологической операции.

Установка оснащается шкафом автоматического управления, который осуществляет контроль уровня абсорбционной жидкости, дозирования, рН-измерения, пополнения водой.

Дополнительно скруббер может быть оснащен системой измерения проводимости и системой автоматического обессоливания.





# УСТАНОВКА РАСТВОРЕНИЯ ЦИАНИДОВ

Установка предназначена для безопасного приготовления цианистых растворов за счет выполнения операций прокалывания стальной бочки с цианистой солью и растворения соли в герметичной камере (реакторе) в автоматическом режиме.

В состав оборудования входит реактор для приготовления цианистого раствора, установка прокалывания и растворения, а также фильтровальная установка.

Установка снабжена программным управлением на базе системы Siemens S7.

Управление позволяет выбирать количество подаваемой жидкости, температуру раствора, время работы подающих элементов, порядок срабатывания подающих и управляющих элементов.

Перемещение, установка и извлечение бочек производится с помощью тельфера.

Участки приготовления цианистых растворов оснащаются ваннами нейтрализации барабанов (бочек), приспособлениями и оснасткой, а также промывными ваннами.



## Реактор для приготовления цианистого раствора

Растворение цианистой соли, перемешивание

## Установка для прокалывания и растворения

Прокалывание стальной бочки с цианистой солью, растворение

## Фильтровальная установка

Фильтрация раствора

# ЛИЦЕНЗИИ И СЕРТИФИКАТЫ



Лицензия ФСБ  
№0099474



Заключение  
МИНПРОМТОРГА  
о производстве на  
территории РФ



Сертификат соответствия  
ISO 9001:2015



Декларация соответствия  
на гальванические линии

# СВИДЕТЕЛЬСТВА



Свидетельство о регистрации электролаборатории



Свидетельство по технологии сварки



Свидетельство СРО на проектирование

# ПАТЕНТЫ



Патент №2416575 на изобретение «Способ биологической очистки бытовых канализационных стоков»



Патент №2415767 на изобретение «Автооператор для гальванической линии»



Патент №146550 на полезную модель «Трап обслуживания для гальванической линии»

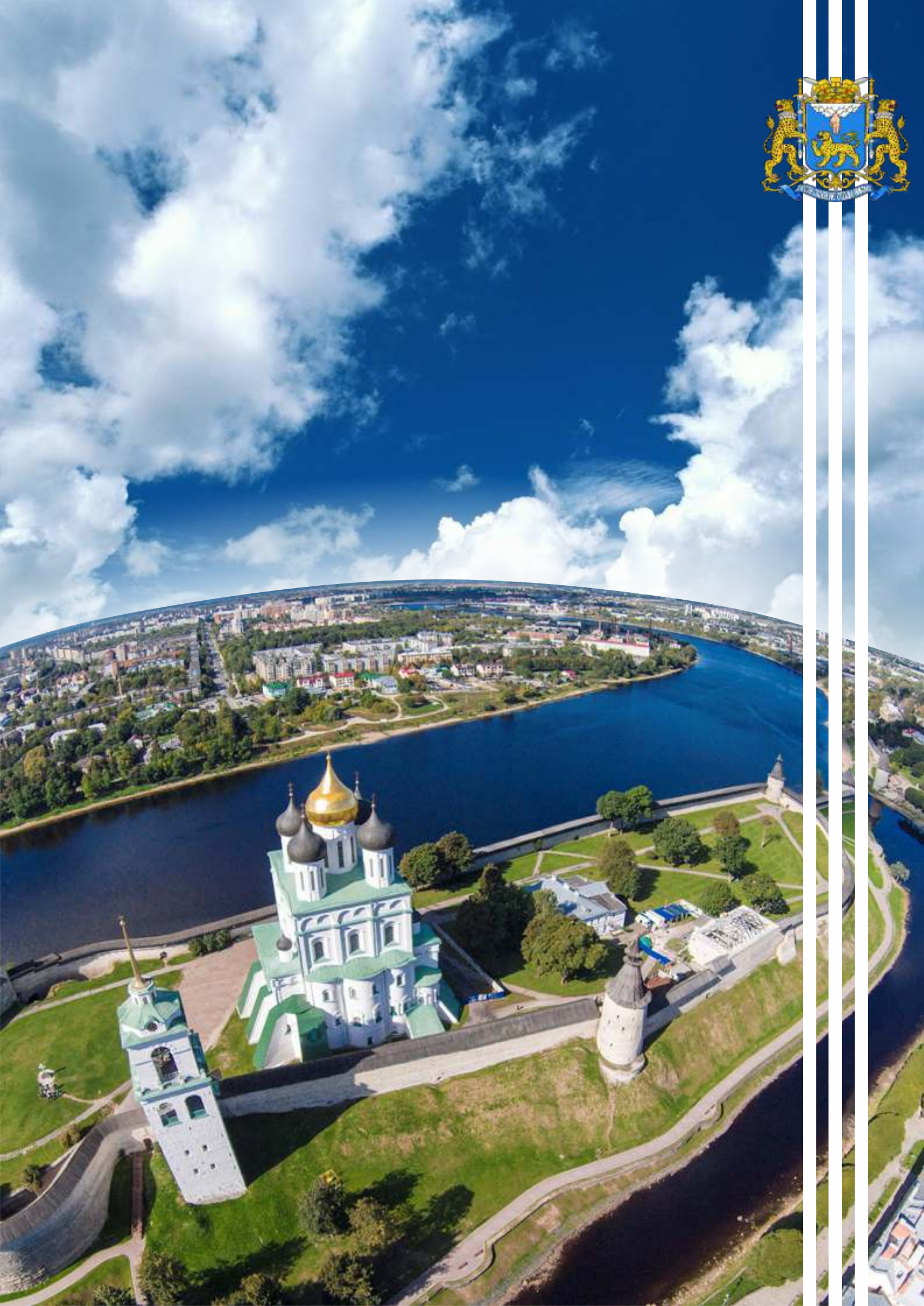












ООО «Полипласт»  
180004, Россия, Псковская обл.,  
г. Псков, Октябрьский пр-т., д. 50, пом. 1001.  
+7 (8112) 72-53-15  
+7 (8112) 66-36-50



e-mail: [marketing@galvanica.ru](mailto:marketing@galvanica.ru)  
[www.poliplast.ru](http://www.poliplast.ru)